

Technische Daten

Durchsatzleistung (kg/h)*

Stahl

60 kg/h

Aluminium

30 kg/h

Weitere Materialien

Auf Anfrage

Messer

18 austauschbare Schneidscheiben

Antriebsleistung

1,5 kW

Gewicht

ca. 350 kg

Baumaße L x B x H

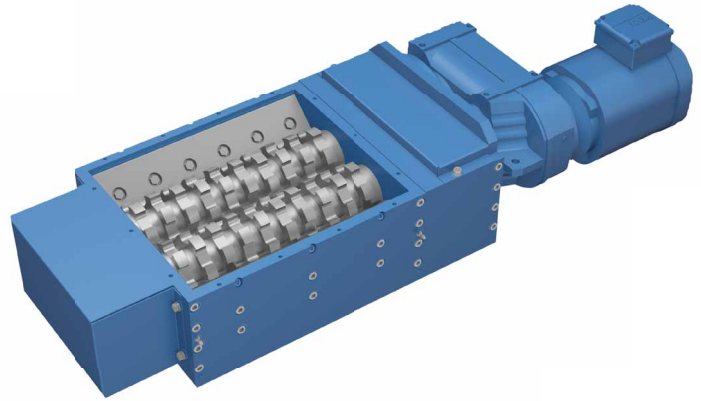
1100 x 420 x 330 mm

Schneidwerksöffnung L x B

240 x 330 mm

*Die Angaben zur Durchsatzleistung sind ca-Werte, je nach Spanart sind erhebliche Abweichungen möglich. Durchsatz anderer Materialien auf Anfrage.

Technische Änderungen vorbehalten



Technische Daten

Durchsatzleistung (kg/h)*

Stahl
80 kg/h

Aluminium
110 kg/h

Weitere Materialien
Auf Anfrage

Messer
20 austauschbare Schneidscheiben

Antriebsleistung
2,2 – 3 kW

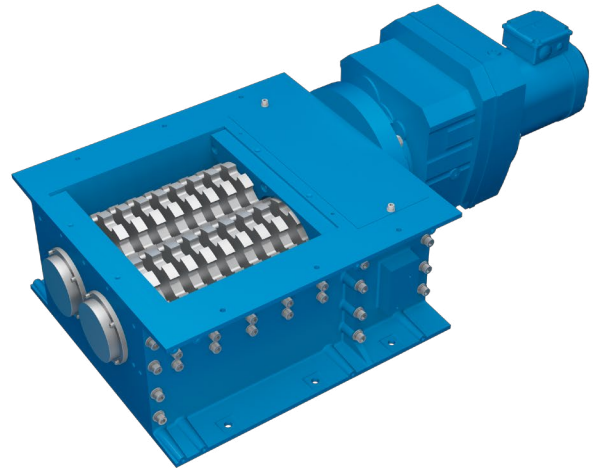
Gewicht
260 kg

Baumaße L x B x H
1280 x 400 x 290 mm

Schneidwerksöffnung L x B
420 x 360 mm

*Die Angaben sind ca-Werte, je nach Spanart sind erhebliche Abweichungen möglich.
Durchsatz anderer Materialien auf Anfrage.

Technische Änderungen vorbehalten



Technische Daten

Durchsatzleistung (kg/h)*

Stahl

100 kg/h

Aluminium

75 kg/h

Weitere Materialien

Auf Anfrage

Messer

18 austauschbare Schneidscheiben

Antriebsleistung

3 - 4 kW

Gewicht

ca. 530 kg

Baumaße L x B x H

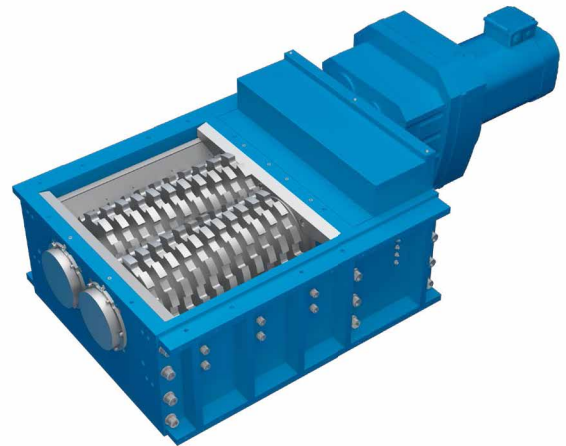
1350 x 600 x 410 mm

Schneidwerksöffnung L x B

330 x 400 mm

*Die Angaben zur Durchsatzleistung sind ca-Werte, je nach Spanart sind erhebliche Abweichungen möglich. Durchsatz anderer Materialien auf Anfrage.

Technische Änderungen vorbehalten



Technische Daten

Durchsatzleistung (kg/h)*

Stahl

400 kg/h

Aluminium

250 kg/h

Weitere Materialien

Auf Anfrage

Messer

24 austauschbare Schneidscheiben

Antriebsleistung

5,5 – 7,5 kW

Gewicht

ca. 850 kg

Baumaße L x B x H

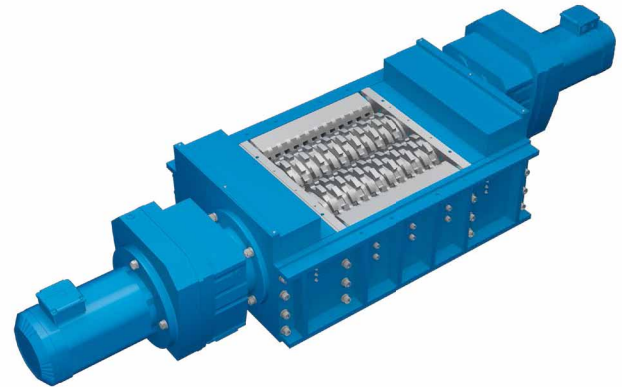
1600 x 730 x 480 mm

Schneidwerksöffnung L x B

440 x 580 mm

*Die Angaben zur Durchsatzleistung sind ca-Werte, je nach Spanart sind erhebliche Abweichungen möglich. Durchsatz anderer Materialien auf Anfrage.

Technische Änderungen vorbehalten



Technische Daten

Durchsatzleistung (kg/h)*

Stahl

600 kg/h

Aluminium

360 kg/h

Weitere Materialien

Auf Anfrage

Messer

24 austauschbare Schneidscheiben

Antriebsleistung

5,5 – 7,5 kW

Gewicht

ca. 1500 kg

Baumaße L x B x H

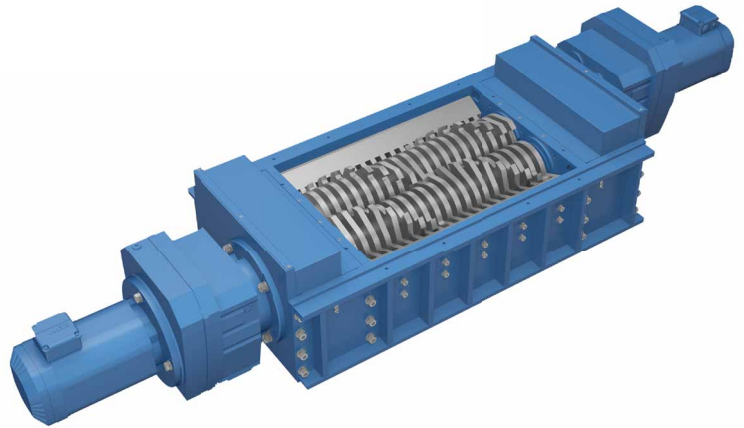
2600 x 730 x 480 mm

Schneidwerksöffnung L x B

440 x 580 mm

*Die Angaben zur Durchsatzleistung sind ca-Werte, je nach Spanart sind erhebliche Abweichungen möglich. Durchsatz anderer Materialien auf Anfrage.

Technische Änderungen vorbehalten



Technische Daten

Durchsatzleistung (kg/h)*

Stahl

1000 kg/h

Aluminium

600 kg/h

Weitere Materialien

Auf Anfrage

Messer

40 austauschbare Schneidscheiben

Antriebsleistung

5,5 – 7,5 kW

Gewicht

1700 kg

Baumaße L x B x H

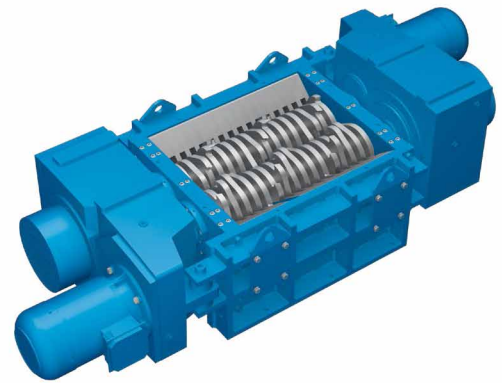
2950 x 730 x 480 mm

Schneidwerksöffnung L x B

830 x 580 mm

*Die Angaben sind ca-Werte, je nach Spanart sind erhebliche Abweichungen möglich.
Durchsatz anderer Materialien auf Anfrage.

Technische Änderungen vorbehalten



Technische Daten

Durchsatzleistung (kg/h)*

Stahl

2000 kg/h

Aluminium

1500 kg/h

Weitere Materialien

Auf Anfrage

Messer

22 austauschbare Schneidscheiben

Antriebsleistung

15 kW

Gewicht

ca. 4000 kg

Baumaße L x B x H

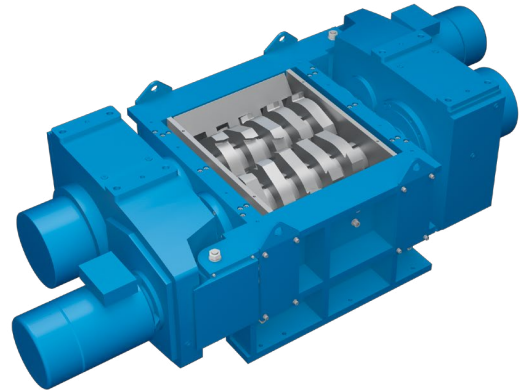
2950 x 1080 x 670 mm

Schneidwerksöffnung L x B

890 x 750 mm

*Die Angaben zur Durchsatzleistung sind ca-Werte, je nach Spanart sind erhebliche Abweichungen möglich. Durchsatz anderer Materialien auf Anfrage.

Technische Änderungen vorbehalten



Technische Daten

Durchsatzleistung (kg/h)*

Stahl

Auf Anfrage

Aluminium

Auf Anfrage

Weitere Materialien

Auf Anfrage

Messer

10 austauschbare Schneidscheiben

Antriebsleistung

37 kW

Gewicht

ca. 8000 kg

Baumaße L x B x H

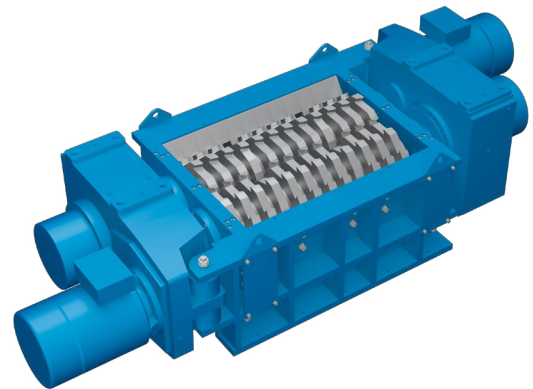
3850 x 1500 x 1020 mm

Schneidwerksöffnung L x B

830 x 1040 mm

*Die Angaben zur Durchsatzleistung sind ca-Werte, je nach Spanart sind erhebliche Abweichungen möglich. Durchsatz anderer Materialien auf Anfrage.

Technische Änderungen vorbehalten



Technische Daten

Durchsatzleistung (kg/h)*

Stahl

Auf Anfrage

Aluminium

Auf Anfrage

Weitere Materialien

Auf Anfrage

Messer

16 austauschbare Schneidscheiben

Antriebsleistung

45 – 55 kW

Gewicht

ca. 12000 kg

Baumaße L x B x H

4320 x 1500 x 1020 mm

Schneidwerksöffnung L x B

1300 x 1040 mm

*Die Angaben zur Durchsatzleistung sind ca-Werte, je nach Spanart sind erhebliche Abweichungen möglich. Durchsatz anderer Materialien auf Anfrage.

Technische Änderungen vorbehalten