

## Technische Daten

---

### Durchsatzleistung (kg/h)\*

#### Stahl

60 kg/h

#### Aluminium

30 kg/h

#### Weitere Materialien

Auf Anfrage

---

#### Messer

18 austauschbare Schneidscheiben

---

#### Antriebsleistung

1,5 kW

---

#### Gewicht

ca. 350 kg

---

#### Baumaße L x B x H

1100 x 420 x 330 mm

---

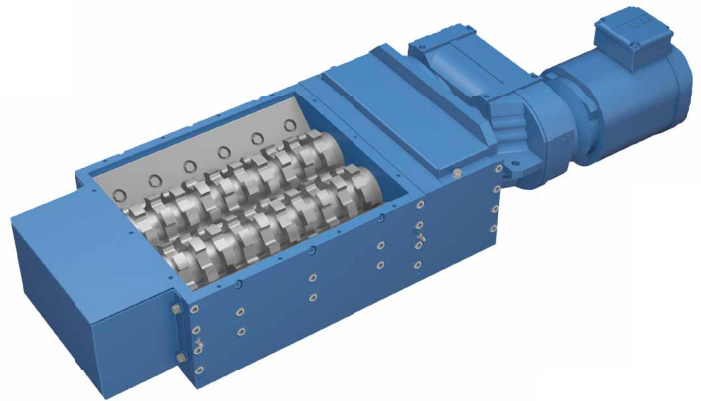
#### Schneidwerksöffnung L x B

240 x 330 mm

---

\*Die Angaben zur Durchsatzleistung sind ca-Werte, je nach Spanart sind erhebliche Abweichungen möglich. Durchsatz anderer Materialien auf Anfrage.

Technische Änderungen vorbehalten



## Technische Daten

---

### Durchsatzleistung (kg/h)\*

#### Stahl

80 kg/h

#### Aluminium

110 kg/h

### Weitere Materialien

Auf Anfrage

---

### Messer

20 austauschbare Schneidscheiben

---

### Antriebsleistung

2,2 – 3 kW

---

### Gewicht

260 kg

---

### Baumaße L x B x H

1280 x 400 x 290 mm

---

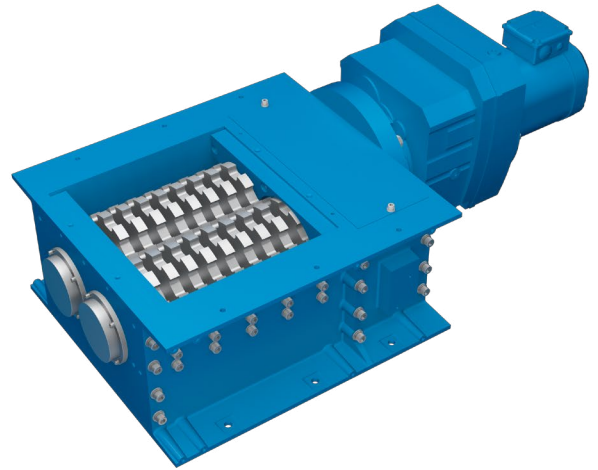
### Schneidwerksöffnung L x B

420 x 360 mm

---

\*Die Angaben sind ca-Werte, je nach Spanart sind erhebliche Abweichungen möglich.  
Durchsatz anderer Materialien auf Anfrage.

Technische Änderungen vorbehalten



## Technische Daten

---

### Durchsatzleistung (kg/h)\*

#### Stahl

100 kg/h

#### Aluminium

75 kg/h

#### Weitere Materialien

Auf Anfrage

---

#### Messer

18 austauschbare Schneidscheiben

---

#### Antriebsleistung

3 - 4 kW

---

#### Gewicht

ca. 530 kg

---

#### Baumaße L x B x H

1350 x 600 x 410 mm

---

#### Schneidwerksöffnung L x B

330 x 400 mm

---

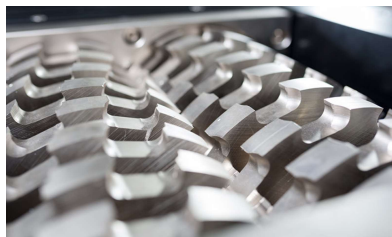
\*Die Angaben zur Durchsatzleistung sind ca-Werte, je nach Spanart sind erhebliche Abweichungen möglich. Durchsatz anderer Materialien auf Anfrage.

Technische Änderungen vorbehalten

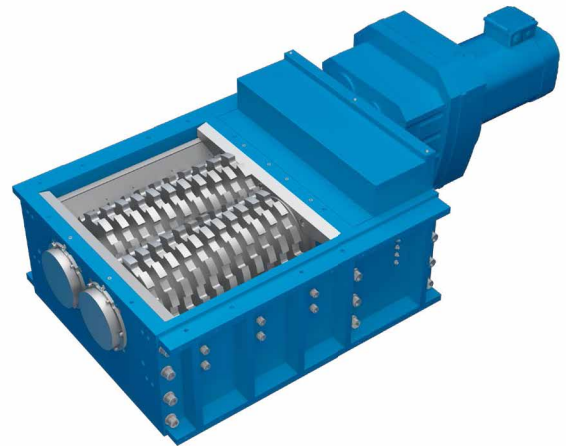


## Technische Daten

|                                  |                                  |             |
|----------------------------------|----------------------------------|-------------|
| <b>Typ:</b>                      | Zerkleinerer                     |             |
| <b>Durchsatzleistung*</b>        | Stahl                            | 150 kg/h    |
|                                  | Aluminium                        | 110 kg/h    |
|                                  | Weitere Materialien              | Auf Anfrage |
| <b>Antriebsleistung</b>          | 3 - 4 kW                         |             |
| <b>Gewicht</b>                   | ca. 650 kg                       |             |
| <b>Baumaße L x B x H</b>         | 1570 x 570 x 410 mm              |             |
| <b>Schneidwerksöffnung L x B</b> | 600 x 400 mm                     |             |
| <b>Messer</b>                    | 28 austauschbare Schneidscheiben |             |



\*Die Angaben zur Durchsatzmenge sind ca. Werte, je nach Spanart sind Abweichungen möglich.  
Durchsatz anderer Materialien auf Anfrage. Technische Änderungen vorbehalten



## Technische Daten

---

### Durchsatzleistung (kg/h)\*

#### Stahl

400 kg/h

#### Aluminium

250 kg/h

#### Weitere Materialien

Auf Anfrage

---

#### Messer

24 austauschbare Schneidscheiben

---

#### Antriebsleistung

5,5 – 7,5 kW

---

#### Gewicht

ca. 850 kg

---

#### Baumaße L x B x H

1600 x 730 x 480 mm

---

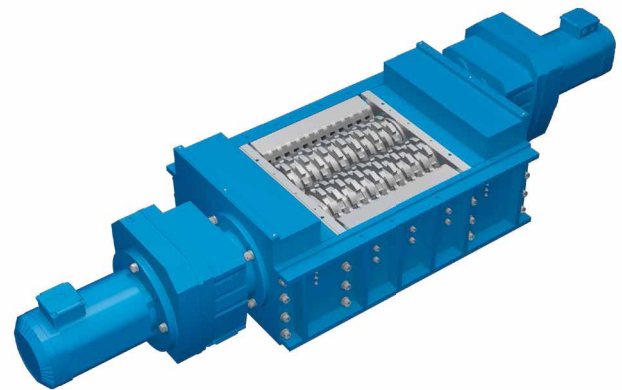
#### Schneidwerksöffnung L x B

440 x 580 mm

---

\*Die Angaben zur Durchsatzleistung sind ca-Werte, je nach Spanart sind erhebliche Abweichungen möglich. Durchsatz anderer Materialien auf Anfrage.

Technische Änderungen vorbehalten



## Technische Daten

---

### Durchsatzleistung (kg/h)\*

#### Stahl

600 kg/h

#### Aluminium

360 kg/h

#### Weitere Materialien

Auf Anfrage

---

#### Messer

24 austauschbare Schneidscheiben

---

#### Antriebsleistung

5,5 – 7,5 kW

---

#### Gewicht

ca. 1500 kg

---

#### Baumaße L x B x H

2600 x 730 x 480 mm

---

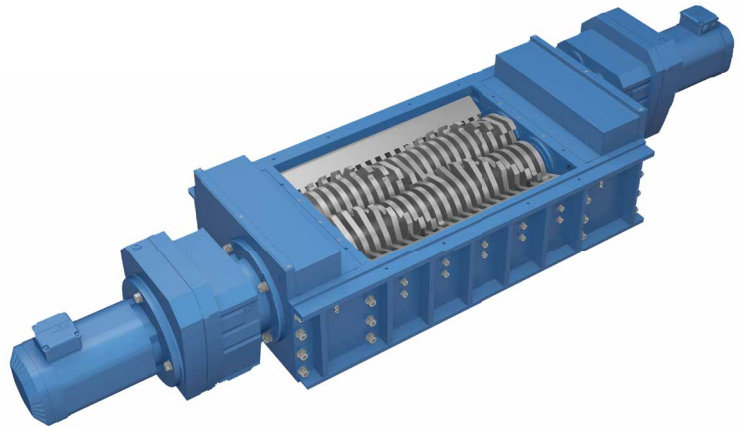
#### Schneidwerksöffnung L x B

440 x 580 mm

---

\*Die Angaben zur Durchsatzleistung sind ca-Werte, je nach Spanart sind erhebliche Abweichungen möglich. Durchsatz anderer Materialien auf Anfrage.

Technische Änderungen vorbehalten



## Technische Daten

---

### Durchsatzleistung (kg/h)\*

#### Stahl

1000 kg/h

#### Aluminium

600 kg/h

#### Weitere Materialien

Auf Anfrage

---

#### Messer

40 austauschbare Schneidscheiben

---

#### Antriebsleistung

5,5 – 7,5 kW

---

#### Gewicht

1700 kg

---

#### Baumaße L x B x H

2950 x 730 x 480 mm

---

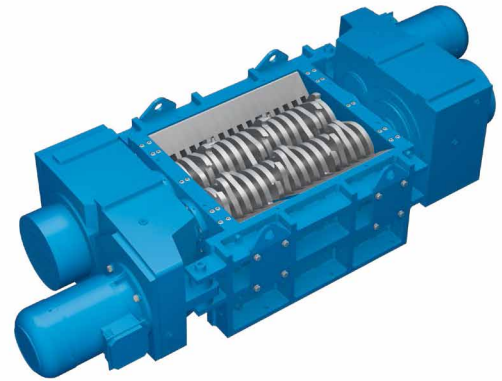
#### Schneidwerksöffnung L x B

830 x 580 mm

---

\*Die Angaben sind ca-Werte, je nach Spanart sind erhebliche Abweichungen möglich.  
Durchsatz anderer Materialien auf Anfrage.

Technische Änderungen vorbehalten



## Technische Daten

---

### Durchsatzleistung (kg/h)\*

#### Stahl

2000 kg/h

#### Aluminium

1500 kg/h

#### Weitere Materialien

Auf Anfrage

---

#### Messer

22 austauschbare Schneidscheiben

---

#### Antriebsleistung

15 kW

---

#### Gewicht

ca. 4000 kg

---

#### Baumaße L x B x H

2950 x 1080 x 670 mm

---

#### Schneidwerksöffnung L x B

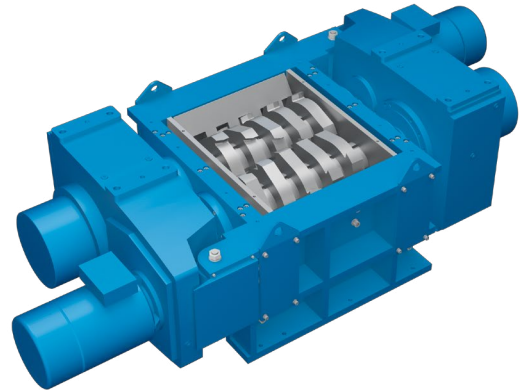
890 x 750 mm

---

\*Die Angaben zur Durchsatzleistung sind ca-Werte, je nach Spanart sind erhebliche Abweichungen möglich. Durchsatz anderer Materialien auf Anfrage.

Technische Änderungen vorbehalten





## Technische Daten

---

### Durchsatzleistung (kg/h)\*

#### Stahl

Auf Anfrage

#### Aluminium

Auf Anfrage

#### Weitere Materialien

Auf Anfrage

---

#### Messer

10 austauschbare Schneidscheiben

---

#### Antriebsleistung

37 kW

---

#### Gewicht

ca. 8000 kg

---

#### Baumaße L x B x H

3850 x 1500 x 1020 mm

---

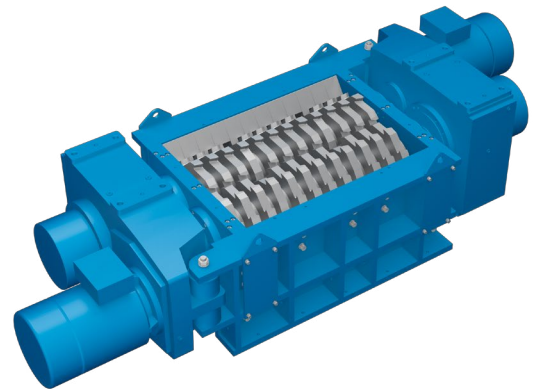
#### Schneidwerksöffnung L x B

830 x 1040 mm

---

\*Die Angaben zur Durchsatzleistung sind ca-Werte, je nach Spanart sind erhebliche Abweichungen möglich. Durchsatz anderer Materialien auf Anfrage.

Technische Änderungen vorbehalten



## Technische Daten

---

### Durchsatzleistung (kg/h)\*

#### Stahl

Auf Anfrage

#### Aluminium

Auf Anfrage

#### Weitere Materialien

Auf Anfrage

---

#### Messer

16 austauschbare Schneidscheiben

---

#### Antriebsleistung

45 – 55 kW

---

#### Gewicht

ca. 12000 kg

---

#### Baumaße L x B x H

4320 x 1500 x 1020 mm

---

#### Schneidwerksöffnung L x B

1300 x 1040 mm

---

\*Die Angaben zur Durchsatzleistung sind ca-Werte, je nach Spanart sind erhebliche Abweichungen möglich. Durchsatz anderer Materialien auf Anfrage.

Technische Änderungen vorbehalten